



Bath Trim Installation Instructions

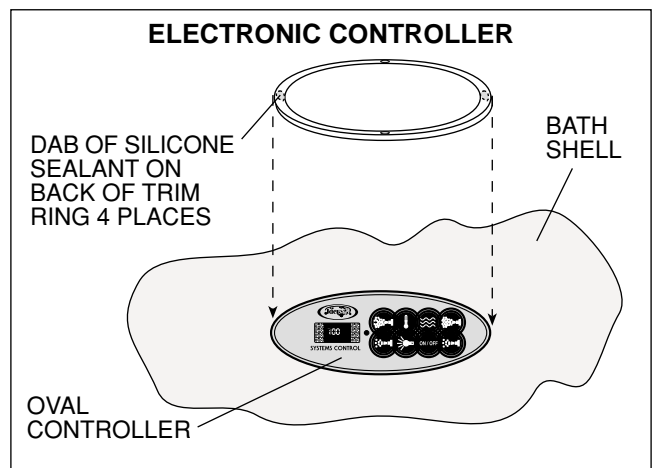
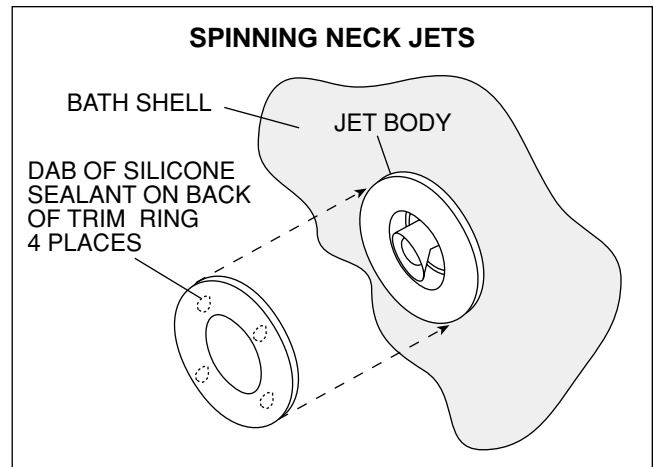
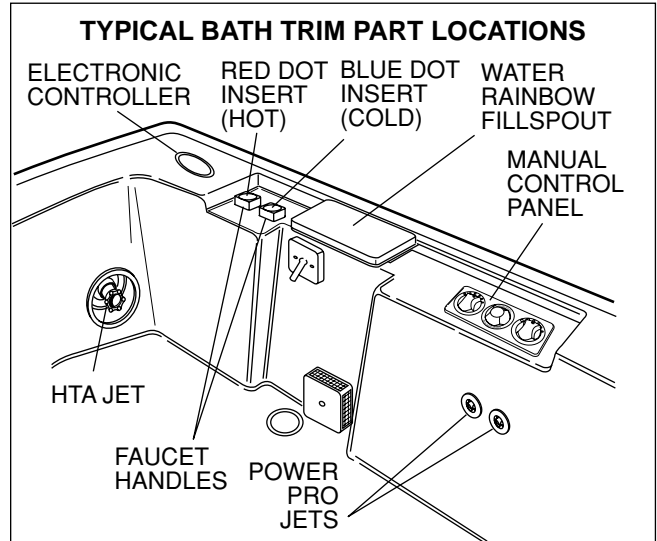
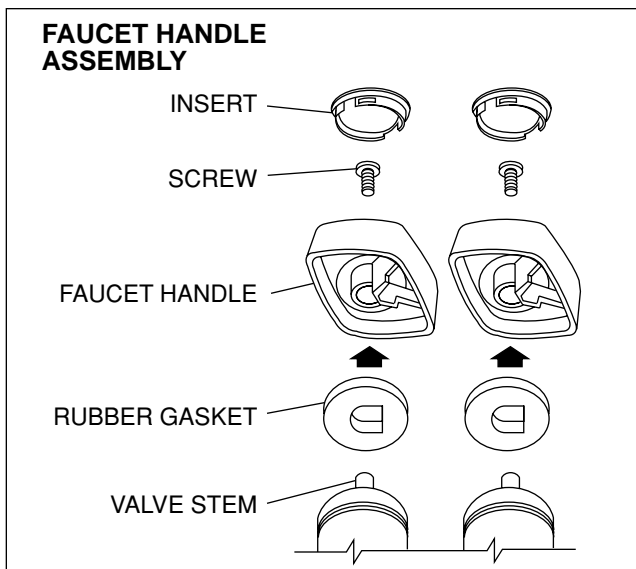
Some trim parts shown in these instructions may not be required for your bath unit or included in the trim kit you purchased.

To install drain/overflow trim, follow instructions provided with the optional Drain/Overflow kit.

NOTE: Trim parts should be installed after all bath installation steps have been completed.

Faucet Handles

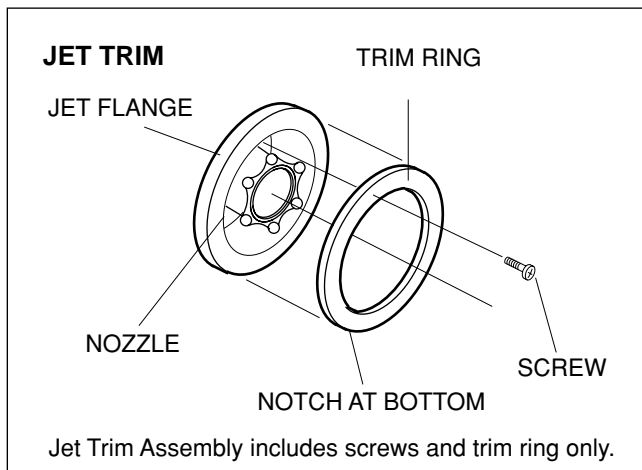
1. Install the rubber gasket into the faucet handle. Align the flat of the gasket with the projection from the handle.
2. Aligning the flat surface on the stem with the flat inside handle, place the handle onto the stem of the faucet valve.
3. Insert the 3/8" long stainless steel panhead phillips screw (provided) through the handle and gasket into the valve stem and tighten.
4. Rotate handles clockwise to end of travel.
5. Push in inserts with dots oriented toward the outer edge of the bath rim, red dot indicating hot water and blue dot indicating cold water. The notch in the insert must align with the ribs on the inside of the handles for flush engagement. (See Prima II illustration on this page for hot/cold orientation.)



Proper installation of trim parts is the responsibility of the installer. Jacuzzi Whirlpool Bath is not responsible for damage to the bath which occurs during any installation.

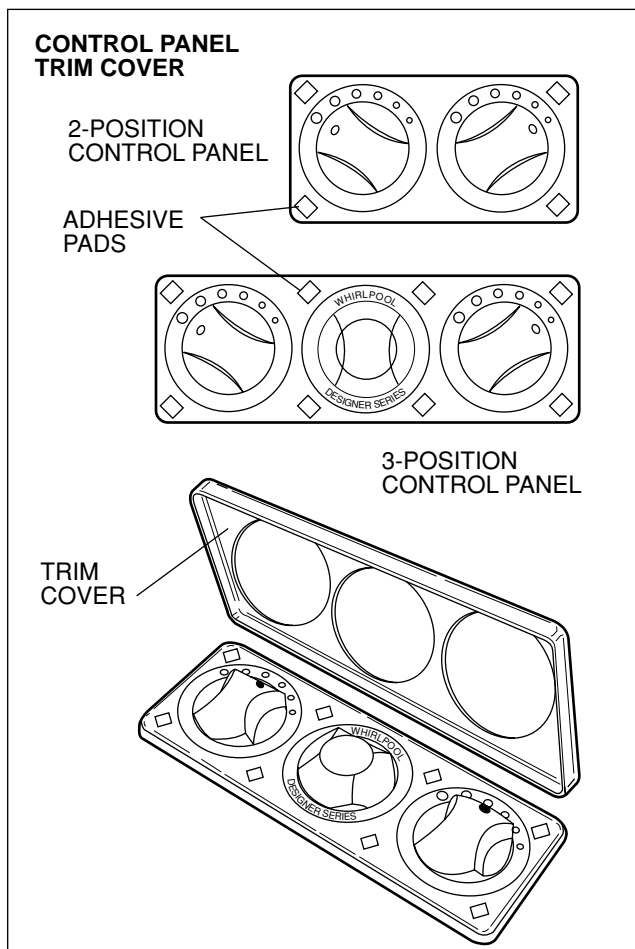
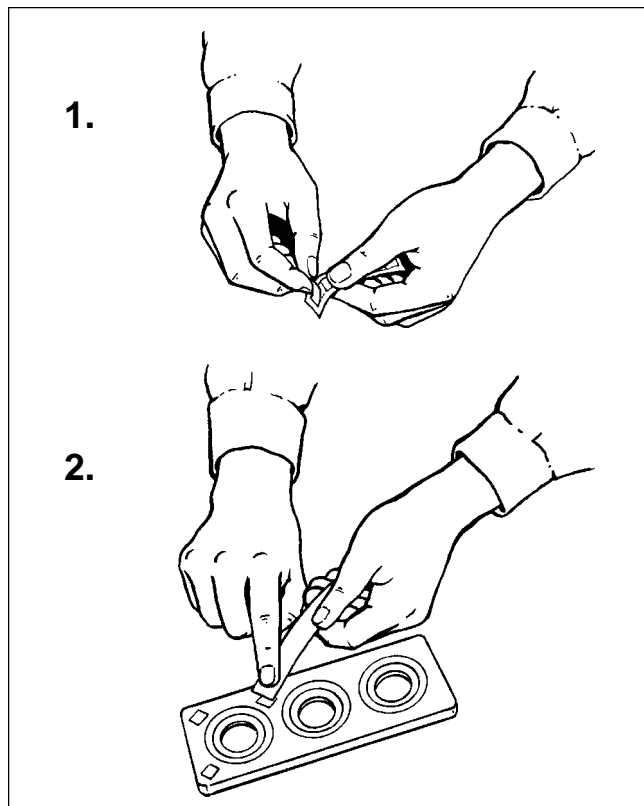
PowerPro™ Jet (Directionally Adjustable)

Install the jet face ring and screws as shown in illustration below. Change screws 1 at a time and not all three at once



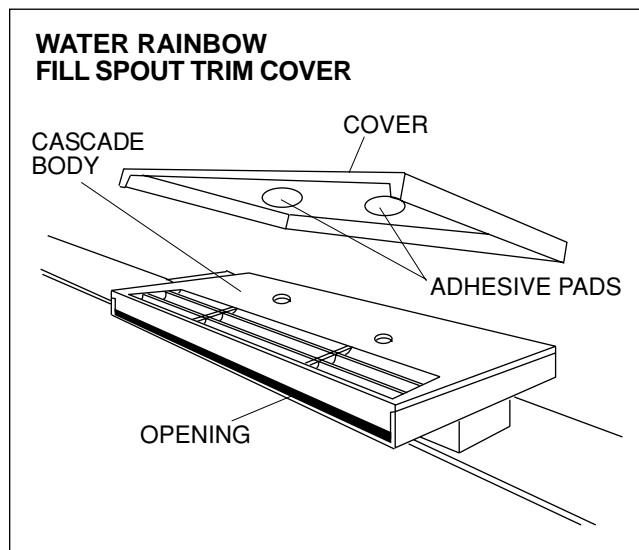
Control Panel Cover

Clean top of control panel with isopropyl alcohol so that adhesive pads will stick. Let dry before applying adhesive. Locate the packet with the adhesive strip. There are 8 adhesive pads per strip. Start from one end of the adhesive strip. Peel back the smaller white top liner exposing the adhesive. (refer to Illustration 1 below) Press the adhesive in place as shown in Illustration 2 below. Repeat for each location. Place the trim cover over the panel. Press firmly for 15 seconds.



Water Rainbow Fill Spout Cover

To install the Water Rainbow fill spout cover, first clean off the top of the fill spout body using isopropyl alcohol; then locate the adhesive pads on the underside of the cover. Remove the liners from each of the pads. Place the fill spout so that the opening matches the fill spout opening. Press the cover firmly onto the fill spout body; keep pressure on the cover for 15 seconds for positive adhesion.





Directives d'Installation de la Garniture de Baignoire

Certaines des pièces de garniture illustrées dans ces directives peuvent ne pas être nécessaires pour votre baignoire ou incluses dans la trousse de garniture que vous avez achetée.

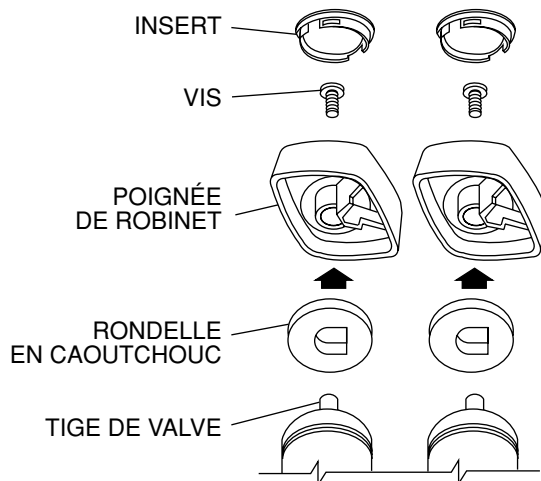
Pour installer la garniture de vidange / trop-plein, suivez les directives fournies avec la trousse à option de vidange / trop-plein.

NOTA : Les pièces de garniture devraient être installées après que toutes les étapes d'installation de la baignoire ont été effectuées.

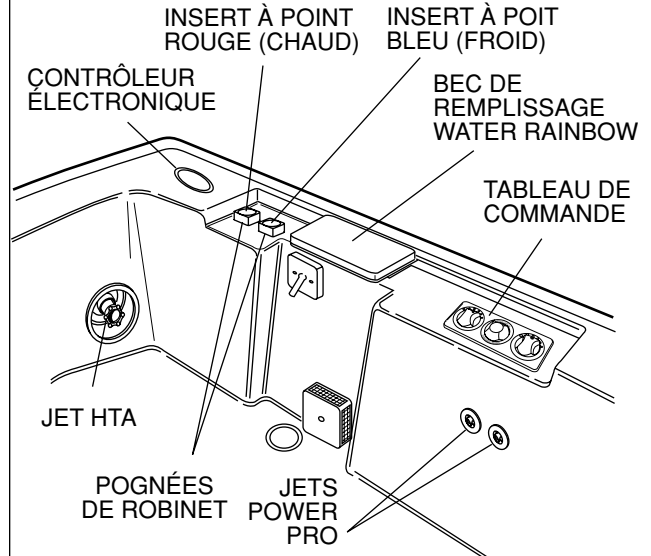
Poignées de Robinet

1. Installez la rondelle en caoutchouc dans la poignée de robinet. Alignez le côté plat de la rondelle avec la projection de la poignée.
2. En alignant la surface plate de la tige avec la face plate de l'intérieur de la poignée, placez la poignée sur la tige de la valve de robinet.
3. Insérez la vis à tête plate Philips (fournie) de 3/8 po dans la tige de valve à travers la poignée et la rondelle et serrez.
4. Tournez les poignées dans le sens des aiguilles d'une montre jusqu'au bout.
5. Enfoncez les inserts avec les points orientés vers l'extérieur du rebord de la baignoire, le point rouge indiquant l'eau chaude et le point bleu indiquant l'eau froide. L'encoche dans l'insert doit être alignée avec les nervures à l'intérieur des poignées pour un engagement affleurant.

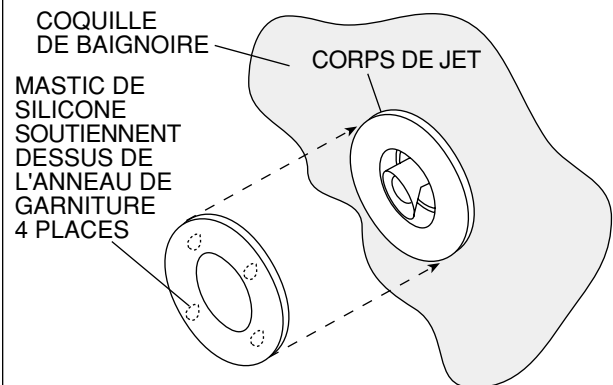
ASSEMBLAGE DE POIGNÉE DE ROBINET



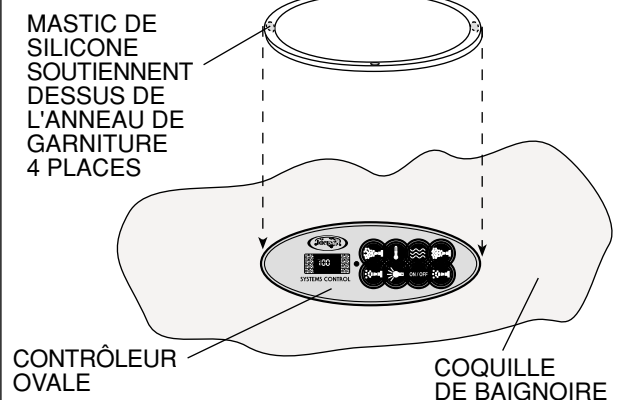
EMPLACEMENTS TYPIQUES DES PIÈCES DE GARNITURE DE BAIGNOIRE



LE JET QUI TOURNE



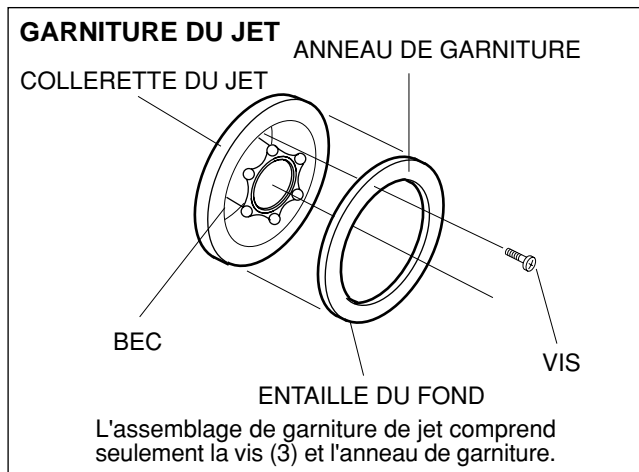
CONTRÔLEUR ÉLECTRONIQUE



La responsabilité de l'installation adéquate des pièces de garniture incombe à l'installateur. Jacuzzi Whirlpool Bath n'est pas responsable des dommages survenant lors d'une installation.

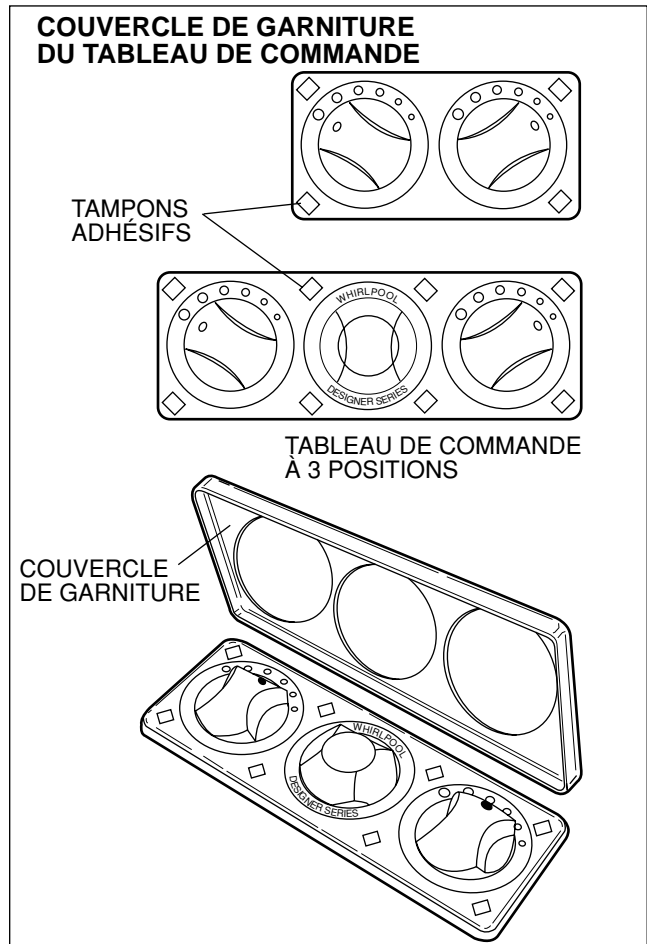
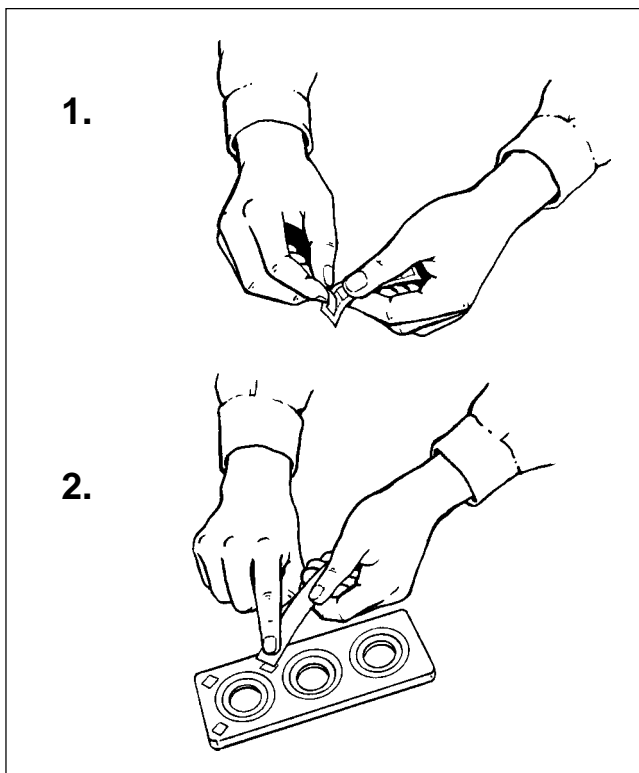
Jet PowerPro^{MC} (À Direction Réglable)

Installez l'anneau de la face du jet et vissez-le tel qu'illustré. Changez les vis un par un et non entièrement.



Couvercle du tableau de commande

Nettoyez le haut du tableau de commande avec de l'isopropanol pour que les tampons adhésifs puissent y être collés. Laissez sécher avant d'appliquer l'adhésive. Repérez le paquet contenant la bande adhésive. Il y a 8 tampons adhésifs par bande. Commencez à un bout de la bande adhésive. Retirez la petite feuille blanche de protection du haut pour exposer la face adhésive. (reportez-vous à l'illustration 1 ci-dessous) Appuyez sur le tampon adhésif pour le fixer en place tel qu'illustré dans l'illustration 2 ci-dessous. Répétez pour chaque emplacement. Posez le couvercle de garniture par-dessus le panneau. Appuyez fermement pendant 15 secondes.



Couvercle du Bec de Remplissage

Water Rainbow^{MC}

Pour installer le couvercle du bec de remplissage Water Rainbow^{MC}, nettoyez d'abord le haut du corps du bec de remplissage à l'isopropanol ; puis repérez les tampons adhésifs sur le dessous du couvercle. Retirez les feuilles protectrices des tampons. Placez le bec de remplissage de façon que l'ouverture s'adapte à l'ouverture du bec de remplissage. Appuyez le couvercle fermement sur le corps du bec de remplissage ; continuez à appliquer de la pression sur le couvercle pendant 15 secondes pour une bonne adhésion.

